

**deSouther**  
MEDICAL



**CLEANCAST™**

**SCIE A PLÂTRE ET SYSTEME D'ASPIRATION INNOVANTS**

## PRESENTATION CC7

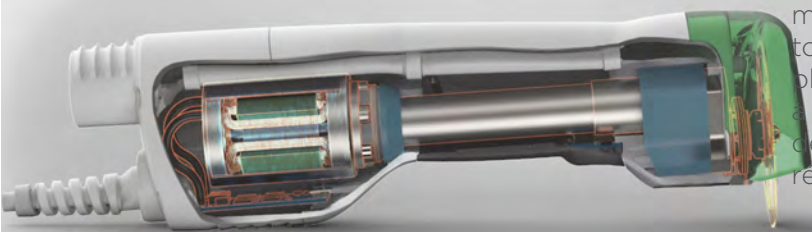
### DEVELOPPEMENT CONSTANT

Depuis de nombreuses années nous écoutons nos clients et consacrons du temps à améliorer les aspects les plus importants de notre nouvelle scie CleanCast. Nous avons ajouté un interrupteur sous le doigt de l'opérateur pour faciliter son usage et améliorer l'ergonomie. Un PETG souple, employé pour les biberons des enfants, a été utilisé pour la hotte d'aspiration, la rendant incassable.



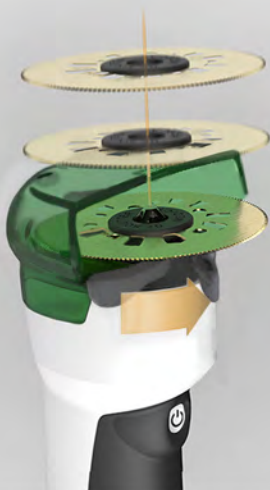
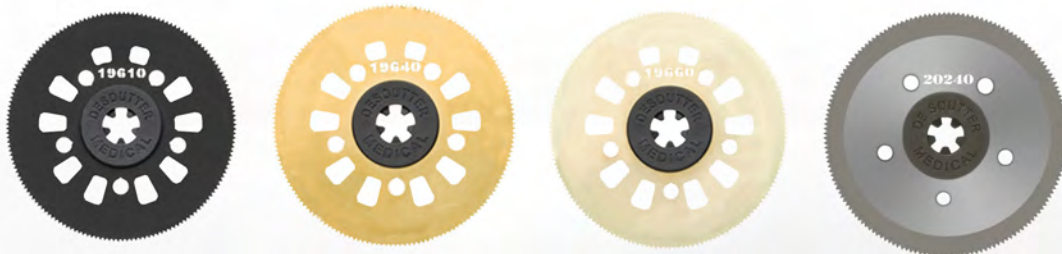
### PLUS PETITE, PLUS LEGERE, PLUS PUISSANTE

Nos ingénieurs ont utilisé la technologie des moteurs « sans balais » pour réduire le poids, tout en délivrant une puissance de premier plan de 200 W. Nous avons fait évoluer la pièce de main en ajoutant un matériau absorbant les vibrations et des écrans acoustiques pour réduire le bruit.



### CONCEPTION DES LAMES

Pour une coupe efficace, De Soutter Médical a développé un nouveau revêtement de lame en nitrure de Zirconium de première qualité, garantissant que chaque lame dure plus longtemps et coupe plus vite.



### VERROU CÔNIQUE

Pour diminuer bruit et vibrations dans notre système CleanCast, nos ingénieurs ont utilisé le concept du «verrou cône» De Soutter Médical. Le principe est simple, une empreinte en coin couple les pièces qui doivent être mobilisées ensemble, supprimant toute perte de mouvement, ce qui réduit le bruit et les vibrations de manière conséquente, et permet un montage sans clé.

# CLEANCAST™

## SCIE A PLÂTRE ET SYSTEME D'ASPIRATION INNOVANTS

Les modèles CC7 et CC8 remplacent les scies à plâtre références du marché. Cumulant les dernières innovations techniques et une prise en main ergonomique, elles ont reçu des changements sub-tils pour s'assurer que la pièce à main s'intègre confortablement dans la main tout en fournissant la position idéale de coupe. De plus, un déplacement du centre de gravité avec le tuyau incliné vers le bas améliore l'ergonomie et l'équilibre. La répartition uniforme du poids augmente la manœuvrabilité et aide à réduire la fatigue du poignet de l'utilisateur.

Sur la CC7, le canal d'aspiration est intégré à la pièce à main ce qui améliore significativement la visibilité et la prise en main, comparativement aux systèmes externes conventionnels.



Un bouton ergonomique, idéalement situé, permet à la scie d'être activée facilement, tandis que le démarrage progressif réduit le bruit, aidant à minimiser l'anxiété du patient.



### ALIMENTATION

La scie CC8 nécessite son propre bloc d'alimentation basse tension PS8. cependant, sur la CC7, l'alimentation électrique est intégrée à l'unité d'aspiration des poussières. le bloc d'alimentation peut être placé dans un support mural dont des fixations adaptées sont fournies.

L'alimentation CC7/8 utilise un commutateur de classe "médicale" qui garantit que la vitesse de coupe reste constante sous la contrainte, ce qui améliore les performances de coupe.

Les commutateurs de surcharge et de réinitialisation ne sont plus nécessaires avec le nouveau bloc d'alimentation compacte.



**CC7**  
Avec aspiration



**CC8**  
Sans aspiration

### CARACTÉRISTIQUES DES PIÈCES À MAIN

|                       | CC7            |                | CC8            |                |
|-----------------------|----------------|----------------|----------------|----------------|
|                       | 2 m tuyau      | 4 m tuyau      | 2 m câble      | 4 m câble      |
| <b>Vitesse Élevée</b> | 16000 CPM      | 16000 CPM      | 16000 CPM      | 16000 CPM      |
| <b>Vitesse Lente</b>  | 12000 CPM      | 12000 CPM      | 12000 CPM      | 12000 CPM      |
| <b>Pouvoir W</b>      | 200            | 200            | 200            | 200            |
| <b>Tension V</b>      | 12             | 12             | 12             | 12             |
| <b>Poids g</b>        | 670            | 670            | 648            | 648            |
| <b>Dim. (mm)</b>      | 229 x 77 x 69  | 229 x 77 x 69  | 219 x 50 x 69  | 219 x 50 x 69  |
| <b>Référence</b>      | <b>1292554</b> | <b>1293224</b> | <b>1292664</b> | <b>1293334</b> |



### ALIMENTATION PS8

|                                 |            |
|---------------------------------|------------|
| <b>Tension de sortie</b>        | 12 Vdc     |
| <b>Fréquence d'alimentation</b> | 50 - 60 Hz |
| <b>Référence</b>                | 19770      |

Cf. page 5 pour connaître les réf. à commander pour CC7 & CC8



# CLEANCAST™

## SCIE A PLÂTRE ET SYSTEME D'ASPIRATION INNOVANTS

### MANEUVRABILITE ET STABILITE - CC7

Avec 5 roues, le support d'aspiration est stable et verrouillable, ce qui permet une manipulation sans effort.

### POIGNÉE ERGONOMIQUE ET PLATEAU DE RANGEMENT

La hauteur de la poignée améliore la convivialité et le plateau intégré permet de ranger, ciseaux et autres accessoires (y compris la buse d'aspiration). le rangement du tuyau et du câble électrique ont été améliorés.

### BUSE D'ASPIRATION

Une buse d'aspiration dédiée est fournie avec chaque scie. Il suffit de la clipper sur la hotte d'aspiration moulée.



### TECHNOLOGIE FILTRE HEPA AMÉLIORÉE

L'amélioration de la technologie de filtration hepa signifie un degré de filtration plus élevé avec moins d'éléments. Le niveau de filtration global de l'extracteur a été remplacé par un niveau supérieur de filtration avec seulement 2 éléments. un filtre en polyester durable et résistant offre une protection supplémentaire au moteur en cas de fuite ou percement du sac jetable HEPA.

Les sacs jetables HEPA permettent de capter les particules de plus de 0,3 µm. la capacité du sac de poussière a été augmentée à 10 litres. ils sont maintenant livrés avec un couvercle d'étanchéité pour éviter à la poussière de s'échapper lors du changement de sac.

### CARACTÉRISTIQUES DE L'EXTRACTEUR

|                                      |                          |
|--------------------------------------|--------------------------|
| <b>Pouvoir</b>                       | 800 W                    |
| <b>Tension d'alimentation</b>        | 240 Vac ou 120 Vac       |
| <b>Aspiration maximale</b>           | 1900 mm H <sub>2</sub> O |
| <b>Filtration</b>                    | Hepa > 0.3 micron        |
| <b>Capacité des sacs à poussière</b> | 10 litres                |

### COMMENT COMMANDER UN SYSTÈME CC7 AVEC ASPIRATION

|                                     | Référence      |                |                 |                 |
|-------------------------------------|----------------|----------------|-----------------|-----------------|
|                                     | Prise GB 230 V | Prise UE 230 V | Prise USA 230 V | Prise AUS 230 V |
| <b>Système Complet 2m*</b>          | CC7-230UK      | CC7-230EU      | CC7-120USA      | CC7-230AUS      |
| <b>Composition Système 2 Mètres</b> |                |                |                 |                 |
| <b>Scie CC7 2m*</b>                 | 1292554        | 1292554        | 1292554         | 1292554         |
| <b>Kit tuyau 2m</b>                 | 19600          | 19600          | 19600           | 19600           |
| <b>Aspirateur</b>                   | 1292884        | 1292994        | 1293004         | 1293114         |
| <b>Composition Système 4 Mètres</b> |                |                |                 |                 |
| <b>Scie CC7 4m*</b>                 | 1293224        | 1293224        | 1293224         | 1293224         |
| <b>Kit tuyau 4m</b>                 | 19800          | 19800          | 19800           | 19800           |
| <b>Aspirateur</b>                   | 1292884        | 1292994        | 1293004         | 1293114         |

### COMMENT COMMANDER UN SYSTÈME CC8 SANS ASPIRATION

|                              | Référence      |                |                 |                 |
|------------------------------|----------------|----------------|-----------------|-----------------|
|                              | Prise GB 230 V | Prise UE 230 V | Prise USA 230 V | Prise AUS 230 V |
| <b>Système Complet 2m*</b>   | CC8-230UK      | CC8-230EU      | CC8-120USA      | CC8-230AUS      |
| <b>Composition Système</b>   |                |                |                 |                 |
| <b>Scie CC8 2m*</b>          | 1292664        | 1292664        | 1292664         | 1292664         |
| <b>Bloc Alimentation PS8</b> | 20050          | 20050          | 20050           | 20050           |
| <b>Cordon Secteur 3m</b>     | 8290           | 8300           | 8310            | 8320            |
| <b>4m System components</b>  |                |                |                 |                 |
| <b>Scie CC8 4m*</b>          | 1293334        | 1293334        | 1293334         | 1293334         |
| <b>Bloc Alimentation PS8</b> | 20050          | 20050          | 20050           | 20050           |
| <b>Cordon Secteur 3m</b>     | 8290           | 8300           | 8310            | 8320            |

\*Les lames réf. 19610 & 20280 sont fournies avec chaque scie neuve.

# CLEANCAS<sup>TM</sup>

## SCIE À BATTERIE AUTONOME/SANS FIL

### SCIE À BATTERIE AUTONOME/SANS FIL - CSB-100




La scie CSB-100 assure à l'utilisateur une totale liberté de mouvement, notamment dans les services d'urgence, unités de soin, cliniques vétérinaires et autres contextes où l'alimentation sans fil est indispensable.



CSB-100



#### SYSTÈME COMPLET CSB-100-A

| Désignation  | Référence | Détails   |
|--|-----------|---|
| <b>CSB-100-A Système*</b>  | 1286774   | Composé des éléments listés ci-dessous :  |
|  <b>Scie CSB-100</b>                | 1286224   | Vitesse (oscillation/mn) 16000<br>Poids total (batterie incluse) 1.05 Kg  |
|  <b>Batterie CB-100 x2</b>          | 15010     | Battery voltage: 10.8 Vdc NiMH<br>Capacity: 2600 mAh  |
|  <b>Chargeur de batterie BC-100</b> | 15020     | Tension d'alimentation 100 - 240 Vca<br>Fréquence d'alimentation 50 - 60 Hz<br><i>Livré avec prises interchangeables pour une utilisation dans la plupart des pays.</i> |
| <b>Lame de scie</b>  | 6250      |   |
| <b>Clé hexagonale</b>  | 204903    |   |
| <b>Mallette de transport</b>   | 15030     |   |

\*Livré avec lame de scie Code de commande 6250.  
Voir page 14 pour les autres options de lame de scie.

# CLEANCAS<sup>TM</sup>

## SCIE À ALIMENTATION SECTEUR

### SCIE HAUTE TENSION CC4 - AVEC OU SANS ASPIRATION

La scie CC4 équipée d'un moteur de 110 watt permet une coupe rapide et efficace des plâtres médicaux les plus épais.

La poignée moletée proche de la lame de scie fournit à l'utilisateur une commande et une excellente souplesse de mouvement.

La hotte d'extraction transparente (facultative) garantit une bonne visibilité au cours de la coupe. Elle est entièrement rétractable pour s'adapter à la position de coupe la plus commode.

### CARACTÉRISTIQUES DE L'EXTRACTEUR

|                                    |                            |
|------------------------------------|----------------------------|
| <b>Puissance du moteur</b>         | (max.) 1 kW                |
| <b>Tension</b>                     | 240 ou 120 V               |
| <b>Aspiration</b>                  | 2500 - H <sub>2</sub> O mm |
| <b>Filtration</b>                  | 99.997% > 0.5 microns      |
| <b>Capacité du sac à poussière</b> | 7.5 litres                 |
| <b>Niveau acoustique</b>           | 58 dB(A)                   |



### CARACTÉRISTIQUES DE LA SCIE CC4

|                              |              |
|------------------------------|--------------|
| <b>Vitesse d'oscillation</b> | 14000 osc/mn |
| <b>Tension</b>               | 230 Vca      |
| <b>Poids</b>                 | 1.3 kg       |
| <b>Niveau acoustique</b>     | 70 dB(A)     |
| <b>Longueur</b>              | 333 mm       |



### COMMENT COMMANDER UN SYSTÈME CC4 AVEC ASPIRATION

|  | Référence      |                |                 |                 |
|--|----------------|----------------|-----------------|-----------------|
|  | Prise GB 230 V | Prise UE 230 V | Prise USA 230 V | Prise AUS 230 V |
| <b>Scie CC4 avec prise pour extracteur</b> | CC4A-230UK     | CC4A-230EU     | CC4A-120US      | CC4A-230AUS     |
| <b>Composition Système</b>                 |                |                |                 |                 |
| <b>Scie CC4</b>                            | 1273884        | 1273884        | 1273994         | 1273884         |
| <b>Kit tuyau</b>                           | 78472          | 78472          | 78472           | 78472           |
| <b>Aspirateur</b>                          | 1190           | 7020           | 7140            | 9490            |

### COMMENT COMMANDER UN SYSTÈME CC4 SANS ASPIRATION

| CC4 Sans prise extracteur | Référence |         |         |         |
|---------------------------|-----------|---------|---------|---------|
| <b>Scie CC4</b>           | 1280004   | 1270994 | 1280554 | 1281444 |

# CLEANCAST™

## SCIE PÉDIATRIQUE : BATTERIE OU FILAIRE

### COMPACTE ET SILENCIEUSE - SCIE CSP-201



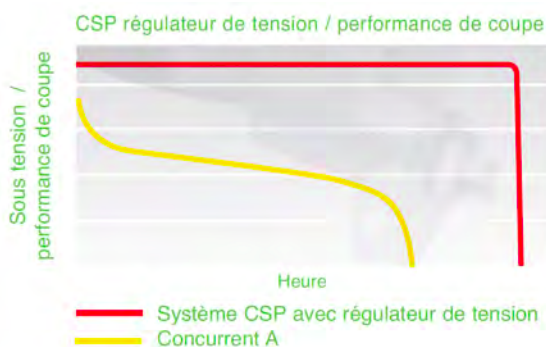
Spécialement conçu pour un usage pédiatrique, le modèle CSP-201 (récompensé par le "Reddot Design") est exceptionnellement compact et silencieux pour le confort du patient et de l'utilisateur. La scie peut fonctionner sur secteur ou sur batterie. La technologie lithium-ion lui confère un ratio poids/autonomie inégalé.

#### SCIE CSP-201

Equipée de la Batterie BP-201 Pro

### CSP-201 CARACTÉRISTIQUES

- Fonction démarrage en douceur avec contrôle du bruit, minimisant l'anxiété des patients.
- Recharge rapide - moins de 3 heures.
- Temps de coupe de 2 heures en continu.
- Message de rappel pour maintenance tous les 300 cycles de charge
- L'affichage permet à l'utilisateur de sélectionner la vitesse de coupe optimale et de visualiser l'autonomie restante de la batterie.
- Un micro-processeur permet de réguler la tension afin d'assurer une qualité de coupe constante. Voir graphique ci-dessous.





# CLEANCAST™

## SCIE PÉDIATRIQUE : BATTERIE OU FILAIRE

Un clip intégré permet à l'utilisateur d'attacher la batterie ou le raccord secteur pour une plus grande liberté de mouvement.

CSP-201 reliée à l'inter-connecteur IC-201 et à l'alimentation PS-201

**SCIE CSP-201**  
Avec fonctionnement sur secteur



### CÂBLES D'ALIMENTATION

Longueur 2 mètres

|                         |       |
|-------------------------|-------|
| <b>UK - C7 prise</b>    | 15610 |
| <b>EUR - C7 prise</b>   | 15620 |
| <b>USA - C7 prise</b>   | 15630 |
| <b>AUS - C7 prise</b>   | 15640 |
| <b>Swiss - C7 prise</b> | 15660 |

### SYSTÈME COMPLET CSP-201-A PRO

| Modèle                         | Référence | Description   |
|--------------------------------|-----------|---|
| <b>CSP-201-A Système*</b>      | 1286984   | Composé des éléments listés ci-dessous :  |
| <b>CSP-201 Scie et câble</b>   | 1286994   | Vitesse d'oscillation: 14800 - 17500 cpm<br>Bruit: 55 dB(A)<br>Poids pièce à main: 319 grams              |
| <b>Batterie BP-201 Pro</b>     | 15250     | Voltage de batterie: 10.8 Vdc NiMH<br>Capacité (mW.h): 30.8<br>Temps charge Max: < 3h<br>Poids: 437 grams |
| <b>IC-201 Inter-connecteur</b> | 15270     |   |
| <b>Alimentation PS-201</b>     | 15280     |   |
| <b>Mallette de transport</b>   | 15290     |   |
| <b>Clé</b>                     | 15300     |   |



### ACCESSOIRES CC7 & CC8



Filtre Aspirateur (1 unité)  
Référence 670113



Hotte CC7  
Référence 670713



Sac poussière HEPA pour  
aspirateur (Lot de 10)  
Référence 670123



Kits d'aspiration :  
2 m Référence 19600  
4 m Référence 19800



Buse d'aspiration amovible CC7  
(fournie avec l'aspirateur)  
Référence 670733



Support mural pour CC8  
Référence 19850



Grand écarteur à plâtre 2 mains  
Référence 5130



Petit écarteur à plâtre  
une main  
Référence 5120



Cisaille à plâtre  
Référence 7680



Ciseaux  
Référence 15150

### ACCESSOIRES SCIE CC4



Filtre en tissu secondaire  
Référence: 603213



Filtre en tissu primaire  
Référence: 603203



Sacs de collecte  
synthétiques  
jetables Hepaflow.  
Conditionnement : 10 unités  
Référence: 602763



Collier de serrage de tuyau  
Référence: 603093



Tuyau souple d'extraction de 2 mètres.  
Référence: 216933



Coude de hotte  
d'extraction CC4.  
Référence: 2920



Hotte d'extraction CC4.  
Référence: 600003



Clé pour lame.  
Référence: 204903

Arrêteur de lame.  
Référence: 610073

### LAMES DE SCIE POUR MOD. CC7 & CC8

Notre gamme de lames a maintenant été simplifiée à 4 revêtements haute performance et 3 conceptions de lames de scie :

- Les 3 différentes dimensions sont :
- Disque diamètre 64 mm
- Secteur de visque diamètre 64 mm
- Secteur de disque diamètre 80 mm

Comme avec la précédente génération, les lames disques peuvent être utilisées sur 5 segments d'arc distincts.

Quatre revêtements différents :

#### Niture de Fer (IonN)

Seul revêtement qui peut être recommandé pour les résines armées fibre de verre. Le Traitement de niture d'ion rend la lame plus dure et plus résistante à cœur, pour une durabilité maximale sur les matériaux les plus abrasifs.

#### PTFE

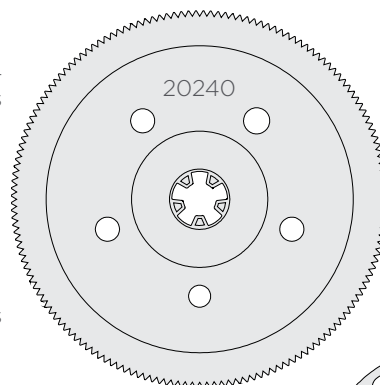
Coupe plâtre et polyester sans échauffement, tant que le revêtement noir reste intact, ce qui dure beaucoup plus pour le plâtre.

#### Nitride de Zirconium (ZrN)

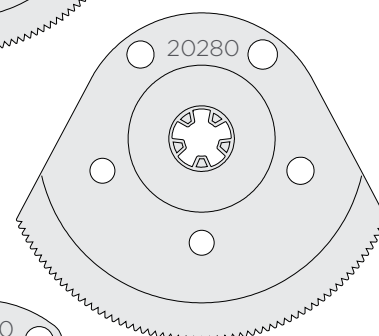
Son revêtement extrêmement dur (50% plus dur que le TiN) réduit les frottements significativement et est plus résistant que le PTFE.

#### Nitride de Titane (TiN)

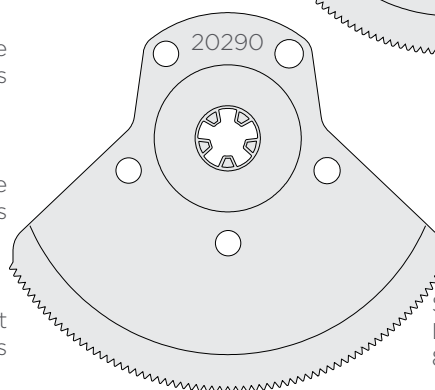
Fonctionne sur plâtre et revêtement dur signifie qu'il peut être utilisé beaucoup plus longtemps que le PTFE, sans perte de performance lors de la coupe.



Disque Diamètre 64 mm







Secteur De Disque Diamètre 64 mm



Secteur De Disque Diamètre 80 mm

### Lames de scie / Référence

| Forme de lame                                   | Lame Ø mm |  |  |  |  |
|---|-----------|---|---|---|---|
|   |           | PTFE  | TiN   | ZrN   | IonN  |
| Circulaire                                      | 64        | 19610*  | 19640   | 19660   | 20240   |
| Secteur de disque                               | 64        | 19670   | 19680   | 19730   | 20280*  |
| Secteur de disque                               | 80        | 19700   | 19720   | 19710   | 20290   |
| POP - Plâtre (Gypse)                            |           | Optimal   | Optimal   | Optimal   | Optimal   |
| Résine Polyester - Deltalite/Benicast/Cellacast |           | Adapté  | Optimal   | Optimal   | Optimal   |
| Fibre De Verre - Deltalite/Scotchcast           |           | NON Recommandé  | NON Recommandé  | NON Recommandé  | Optimal   |

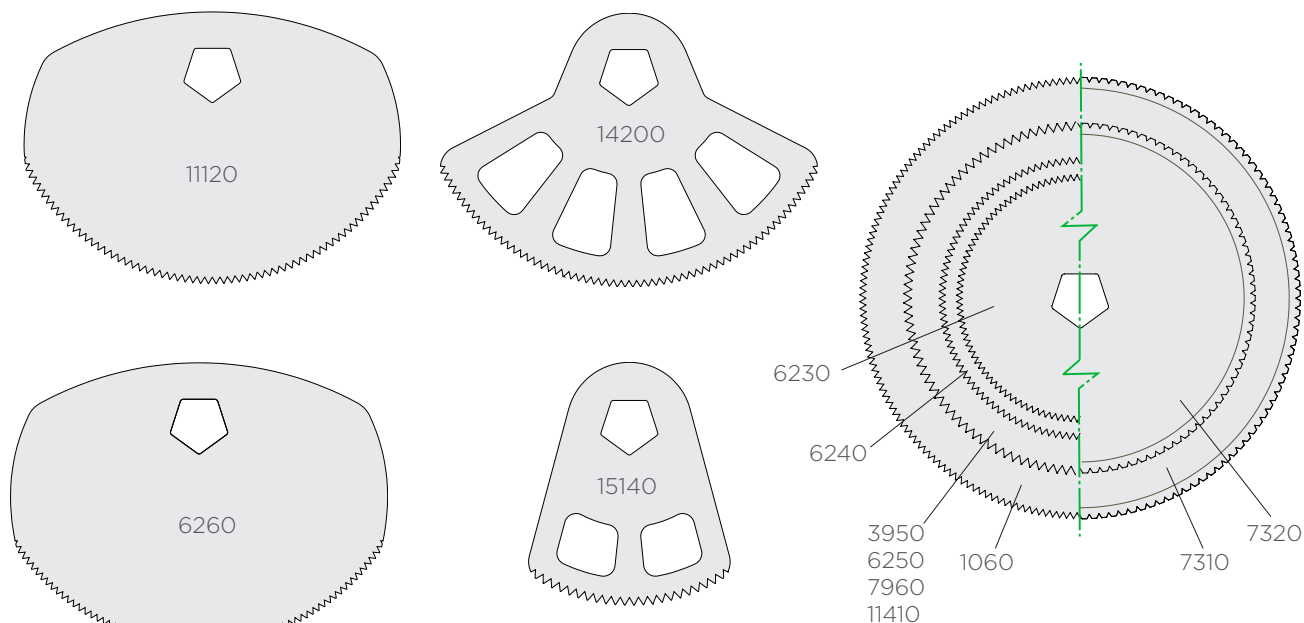
Toutes les lames sont vendues par boîte de 5 unités

\*Les lames réf. 19610 & 20280



### LAMES DE SCIE POUR MOD. CC4/5/6 & CSB-100

Les lames disposent d'une empreinte pentagonale "easy fit", permettant jusqu'à cinq changements de position pour optimiser leur durée de vie.



### GAMME DE LAMES / RÉFÉRENCE

| Forme             | Diamètre en mm | PTFE               | TiN   | Acier inoxydable    | Diamanté           | IonN  |
|-------------------|----------------|--------------------|-------|---------------------|--------------------|-------|
| Circulaire        | 44             | 6230               | -     | -                   | -                  | -     |
| Circulaire        | 50             | 6240               | -     | -                   | -                  | -     |
| Circulaire        | 64             | 6250*              | 3950  | 7960                | 7310               | 11410 |
| Circulaire        | 80             | 1060 <sup>1)</sup> | -     | -                   | 7320 <sup>1)</sup> | -     |
| Secteur de disque | 64             | -                  | -     | 15140 <sup>2)</sup> | -                  | -     |
| Secteur de disque | 76             | -                  | 11120 | 14200               | -                  | -     |
| Secteur de disque | 80             | 6260               | -     | -                   | -                  | -     |

| TYPE  | PTFE           | TiN            | Acier inoxydable | Diamanté       | IonN    |
|---|----------------|----------------|------------------|----------------|---------|
| POP - Plâtre (Gypse)                            | Optimal        | Optimal        | Adapté           | NON Recommandé | Optimal |
| Résine Polyester - Deltalite/Benicast/Cellacast | Adapté         | Optimal        | NON Recommandé   | Optimal        | Optimal |
| Fibre De Verre - Deltalite/Scotchcast           | NON Recommandé | NON Recommandé | NON Recommandé   | NON Recommandé | Optimal |

Toutes les lames sont vendues par boîte de 5 unités

\* Les lames réf. 6250 sont fournies avec chaque scie neuve CSB-100 & CC4

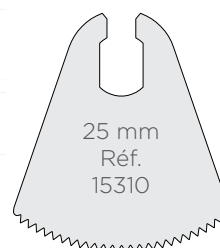
<sup>1)</sup> Non compatible CC5

<sup>2)</sup> Lame faible bruit/vibration, idéale pour pédiatrie

### LAMES DE SCIE CSP-201

#### GAMME DE LAMES / RÉFÉRENCE

| Forme             | Lame Ø mm | Standard<br>Acier inoxydable | Agressive<br>Acier inoxydable |
|-------------------|-----------|------------------------------|-------------------------------|
| Secteur de disque | 25        | 15310                        | 16120                         |
| Secteur de disque | 29        | 15320                        | -                             |



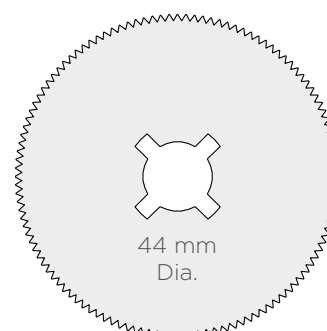
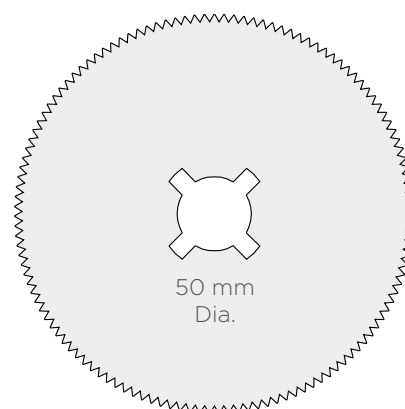
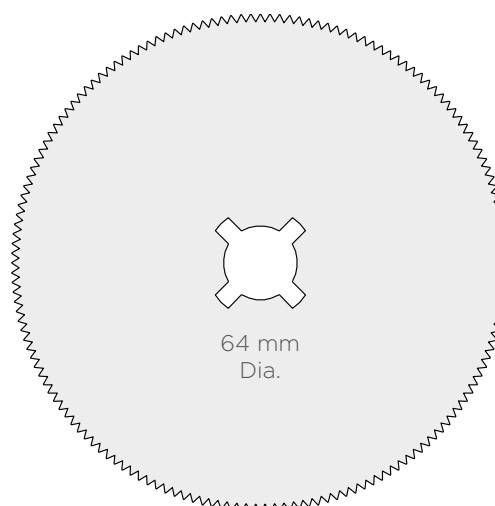
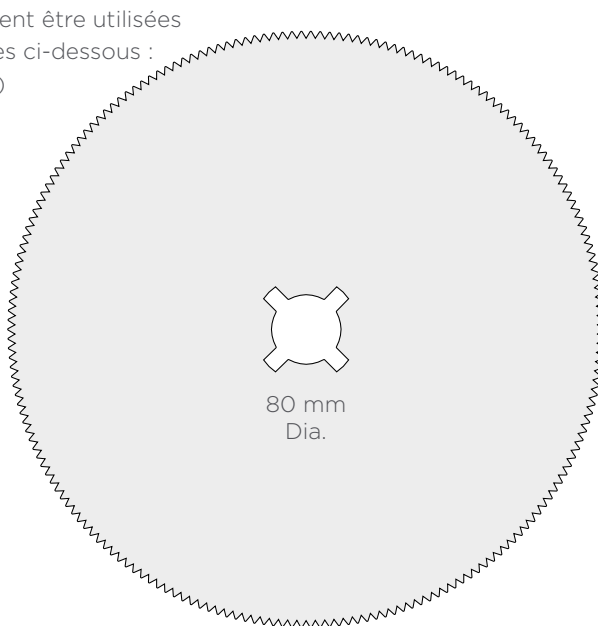
Toutes les lames sont vendues par boîte de 5 unités

### LAMES DE SCIE UNIVERSELLES

Ces lames ont une empreinte universelle, permettant jusqu'à quatre changements de position pour optimiser leur durée de vie.

Ces lames peuvent être utilisées avec les marques ci-dessous :

- Stryker® (840)
- Aesculap®
- Zimmer®
- M-Pact®
- Martin
- BSN™
- Medicon™



#### GAMME DE LAMES / RÉFÉRENCE

| Forme  | Diamètre en mm | PTFE | TiN  |
|--------|----------------|------|------|
| Disque | 44             | 7040 | -    |
| Disque | 50             | 7800 | -    |
| Disque | 64             | 1180 | 7790 |
| Disque | 80             | 7810 | -    |

| TYPE                                      | PTFE              | TiN               |
|---|-------------------|-------------------|
| POP - Gypsona                             | Optimal           | Optimal           |
| Polyester<br>Deltalite/Benicast/CellaCast | Adapté            | Optimal           |
| Fibreglass<br>Deltalite/Scotchcast        | Non<br>Recommandé | Non<br>Recommandé |

Toutes les lames sont vendues en boîtes de 5

## LEADER MONDIAL POUR LES MOTEURS CHIRURGICAUX

TOUTE UNE GAMME DE MOTEURS CHIRURGICAUX INNOVANTS :



**orthodrive®**  
Moteur le plus puissant du marché pour une qualité optimale sur arthroplasties



**orthodrive® lite**  
Le système le plus polyvalent, totalement modulaire et léger pour la plus grande flexibilité



**traumadrive™**  
Un système puissant et modulaire pour la chirurgie des petits os et de toute la traumatologie



**osteodrive® II**  
Un système électrique modulaire polyvalent pour la chirurgie des petits os



**hekaDrill™**  
Système Rachis & Neuro-chirurgie  
Fraisage haute vitesse.



**sternudrive™**  
Scies sternales compactes sur batteries

# CLEANCAST™

**Pour plus d'informations sur les produits De Soutter Médical,  
Contacter votre représentant local.**

## ROYAUME-UNI (Siege Social International)

De Soutter Medical Limited  
Halton Brook Business Park, Weston Road  
Aston Clinton, Aylesbury, Bucks HP22 5WF  
Tel: +44 (0) 1296 634 000  
Email: info@de-soutter.com

## AUSTRALIE

De Soutter Medical Australia Pty Ltd  
2/12-14 Apollo Drive, Hallam, Victoria 3803  
Tel: +61 (0) 3 9702 4441  
Email: australia@de-soutter.com

## AUTRICHE

De Soutter Medical Austria  
Hauptstrasse 122-124/Büro 01  
3420 Kritzensdorf  
Osterreich  
Tel: +43 2243 239000  
Email: austria@de-soutter.com

## BELGIQUE

De Soutter Medical Belgium  
Bessemerstraat 14, 3620 Lanaken  
Tel: +32 (0) 89/47 15 37  
Email: belgium@de-soutter.com

## FRANCE

De Soutter Médical France  
1 252 Avenue Parc des Expositions  
33260 La Teste de Buch  
Tel: +33 (0) 5 56 54 89 36  
Email: france@de-soutter.com

## ALLEMAGNE

De Soutter Medical Germany  
Bahnhofstraße 4,  
D-66625 Nohfelden  
Tel: +49 (0) 68 52-99 12 46  
Email: deutschland@de-soutter.com

## ITALIE

De Soutter Medical italia  
Localita' Fornace SNC  
27022 Casorate Primo - PV, Italia  
Tel: +39 (0) 2 9009 4098  
Email: italy@de-soutter.com

## PAYS-BAS

De Soutter Medical Nederland  
Gelderlandhaven 2X  
3433 PG Nieuwegein  
Tel: +31 (0) 85 0491480  
Email: nederland@de-soutter.com

## ETATS-UNIS

De Soutter Medical USA, Inc.  
224 Rolling Hill Road, Suite 12A  
Mooresville, NC 28117  
Tel: +1 (704) 655 9040  
Email: usa@de-soutter.com